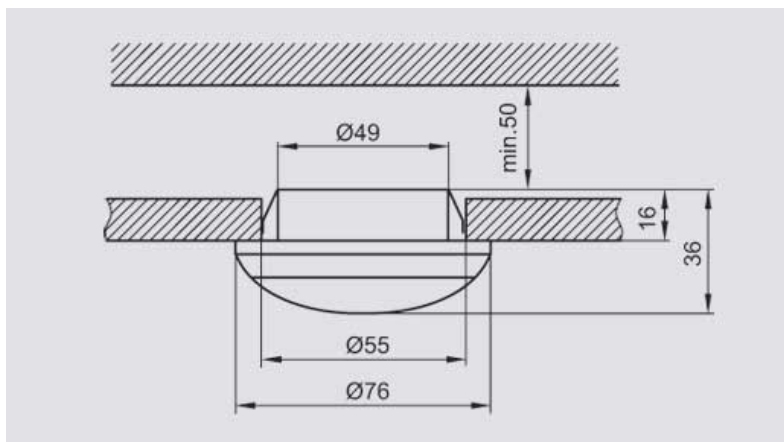




# KARTA PRODUKTU

## Oprawa podszafkowa, stała : M-70



### Dane handlowe

Nr. art	Indeks	Kolor	Cena netto	VAT	Il. w opak.	Kod EAN	Kod EAN opak. zb.
E178	OM-M70000-10	biały	14.8000	22	100	5905148040893	5905148040992
E179	OM-M70000-60	mosiądz	16.9000	22	100	5905148040909	5905148041005
E180	OM-M70000-65	mosiądz ant.	16.9000	22	100	5905148040916	5905148041012
E181	OM-M70000-70	chrom	16.9000	22	100	5905148040923	5905148041029
E182	OM-M70000-72	chrom sat.	16.9000	22	100	5905148040930	5905148041036

## Dane techniczne

<b>Rodzaj materiału</b>	obudowa - stal, klosz/dyfuzor - szkło
<b>Masa produktu</b>	90g
<b>PKWiU</b>	31.50.25-12.90



Produkt przystosowany do napięcia zasilania 12V.



Produkt przeznaczony do współpracy z żarówką halogenową JC (Brilux) lub inną o tych samych parametrach. Komplet zawiera źródło światła.



Źródło światła z trzonkiem G4 / Oprawa oświetleniowa do źródła światła z trzonkiem G4.



Oprawa oświetleniowa do źródeł światła o mocy nie większej niż 20W.



Minimalna, dopuszczalna odległość oprawy oświetleniowej od oświetlanego obiektu wynosi 0,3m.



Produkt zabezpieczony przed wnikaniem obcych ciał stałych o średnicy przekraczającej 12mm oraz przed dotykiem lub zbliżeniem do wewnętrznych części czynnych, palca lub podobnego przedmiotu, o długości nie przekraczającej 80mm. Brak ochrony wyposażenia wewnątrz produktu przed szkodliwym wnikaniem wody.



Produkt przeznaczony do montażu na/w ścianie.



Produkt przeznaczony do montażu na/w suficie lub stropie.



Oprawa oświetleniowa bez możliwości regulacji położenia.



W komplecie brak urządzenia stabilizacyjno-zapłonowego lub transformatora, koniecznych do działania oprawy.



Rodzaj przyłącza: przewód 2 x 0,75mm<sup>2</sup>.



Produkt wykonany w trzeciej klasie ochronności przed porażeniem elektrycznym. Ochronę przed porażeniem uzyskano dzięki zasilaniu bardzo niskim napięciem bezpiecznym, a w produkcie nie ma możliwości powstania napięcia o wartości wyższej od bezpiecznej.



Produkt przeznaczony do bezpośredniego montażu na normalnie palnych powierzchniach, tzn. takich, które wykonano z materiału o temperaturze zapłonu co najmniej 200°C i który się nie odkształca ani nie mięknie w tej temperaturze. Powierzchniami normalnie palnymi są materiały budowlane, takie jak drewno i inne materiały drewnopochodne, o grubości powyżej 2mm.